



MATRAS RECBK.2F

WS M6x20



A x 8



A1 x 4



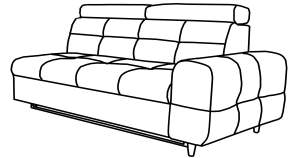
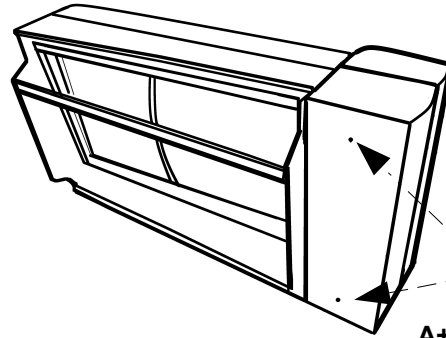
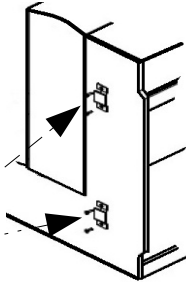
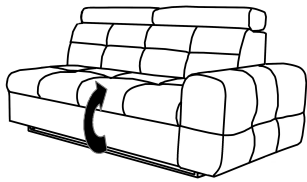
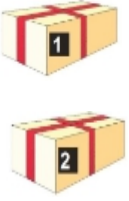
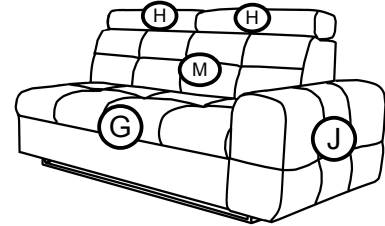
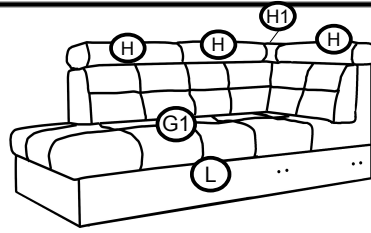
h:100

E x 4

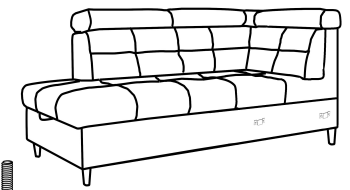
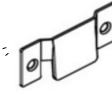
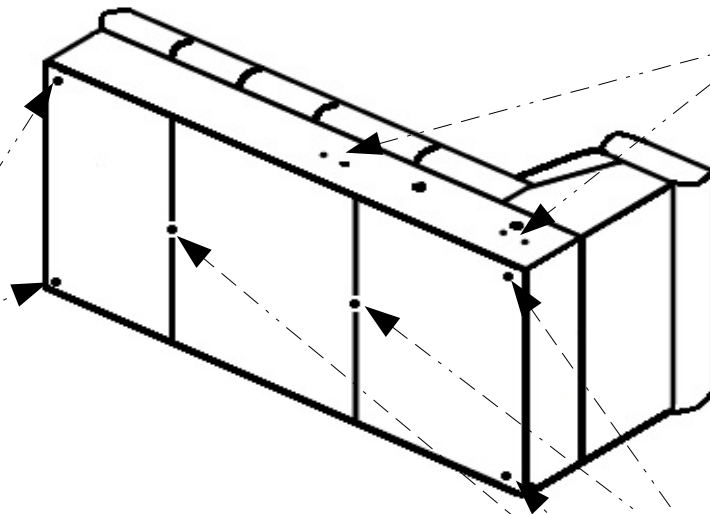
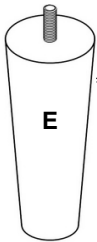
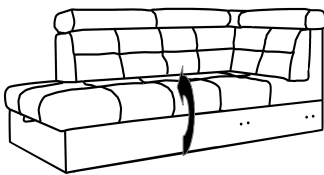


h:100

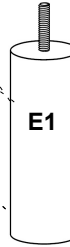
E1 x 4



A+A1



A+A1



A	H
A1	H1
E	J
E1	M
G	
G1	
G2	

