

D Montageanleitung
 FR Notice de montage
 NL Handleiding voor de montage

GB Assembly instructions
 IT Istruzioni di montaggio
 PL Instrukcja montażu

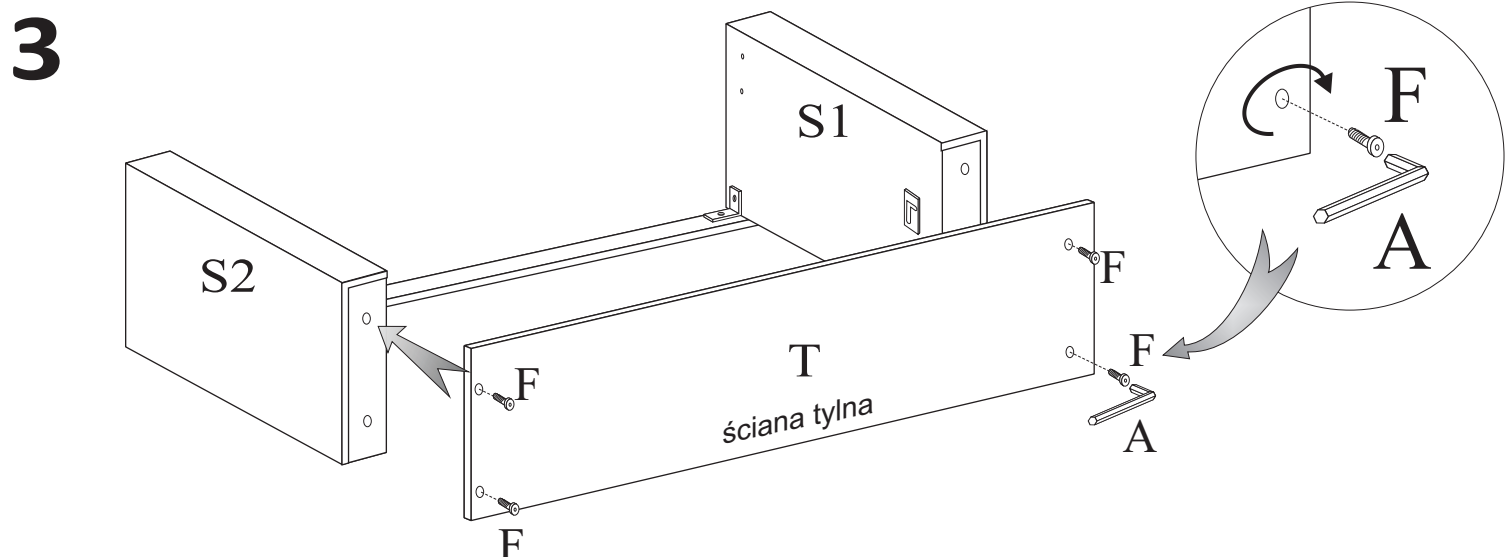
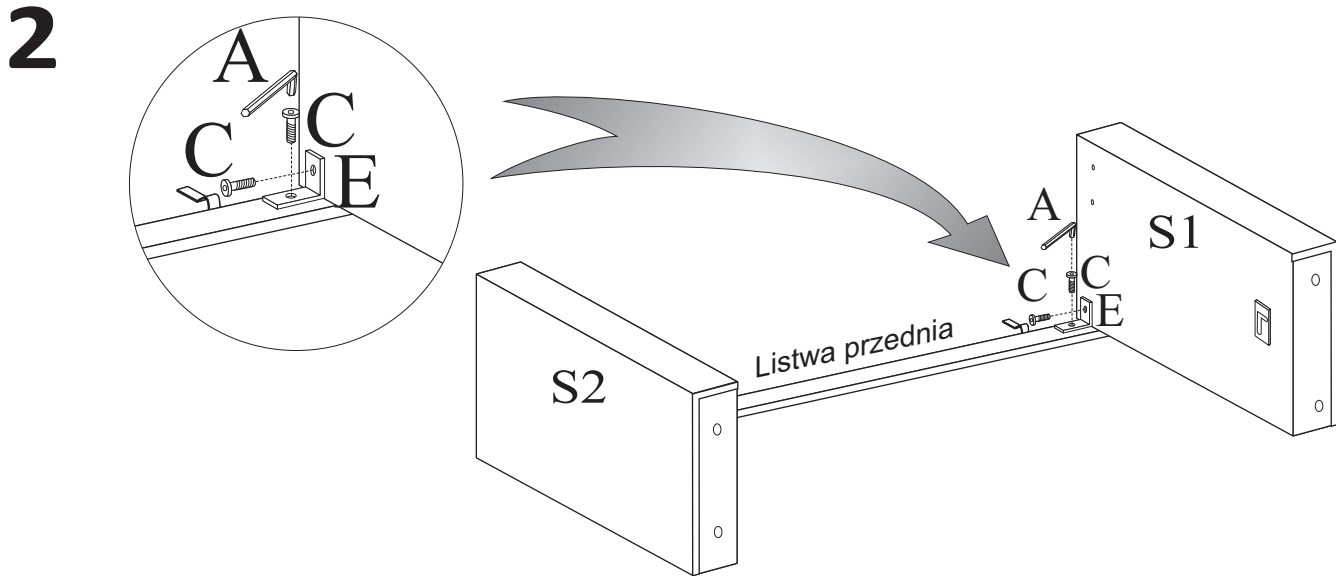
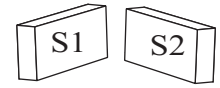
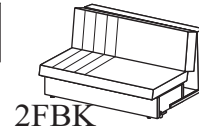
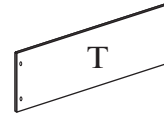
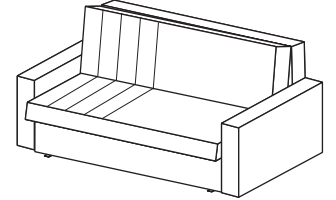
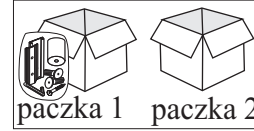
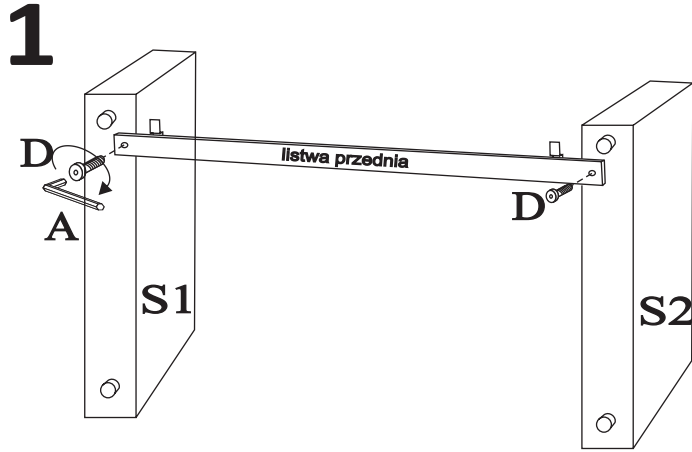
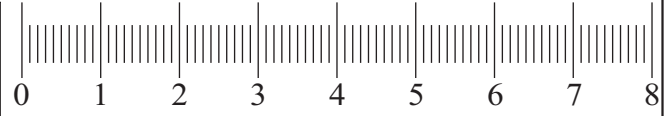
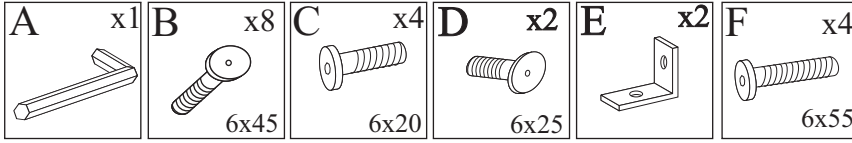
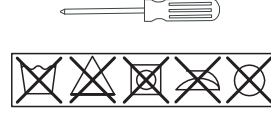
CZ Montážní návod
 HU Szerelési útmutató
 TR Montaj talimatı

SK Návod na montáž
 RU Instrucțiuni de monaj
 RU Инструкция монтажу



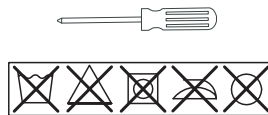
FIONA

SOFA 2FBK

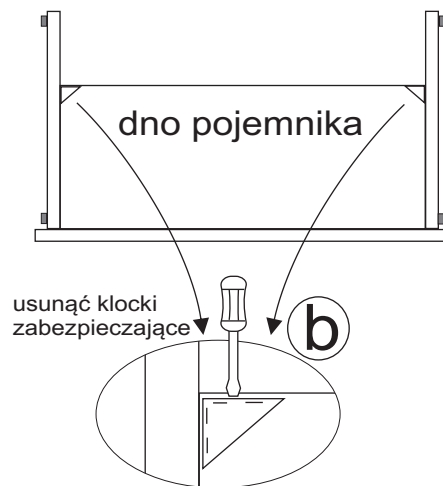
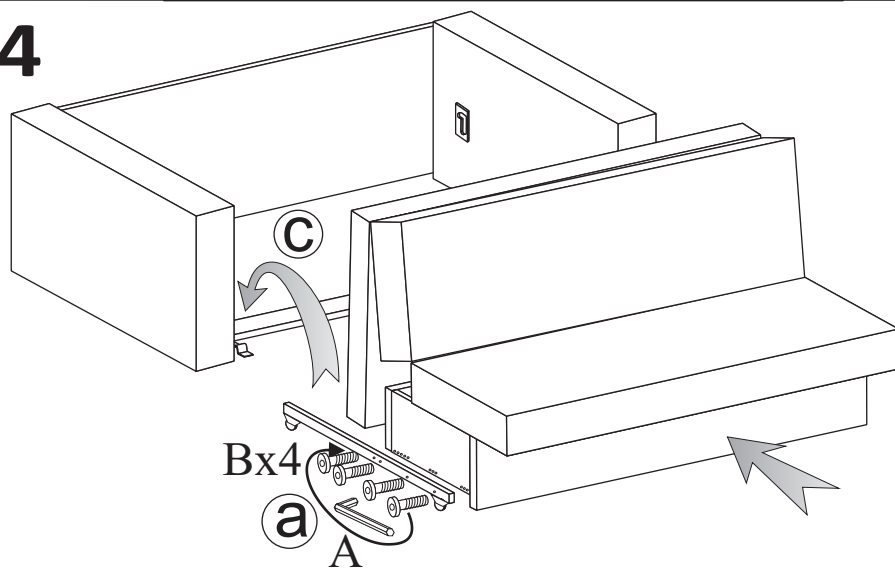




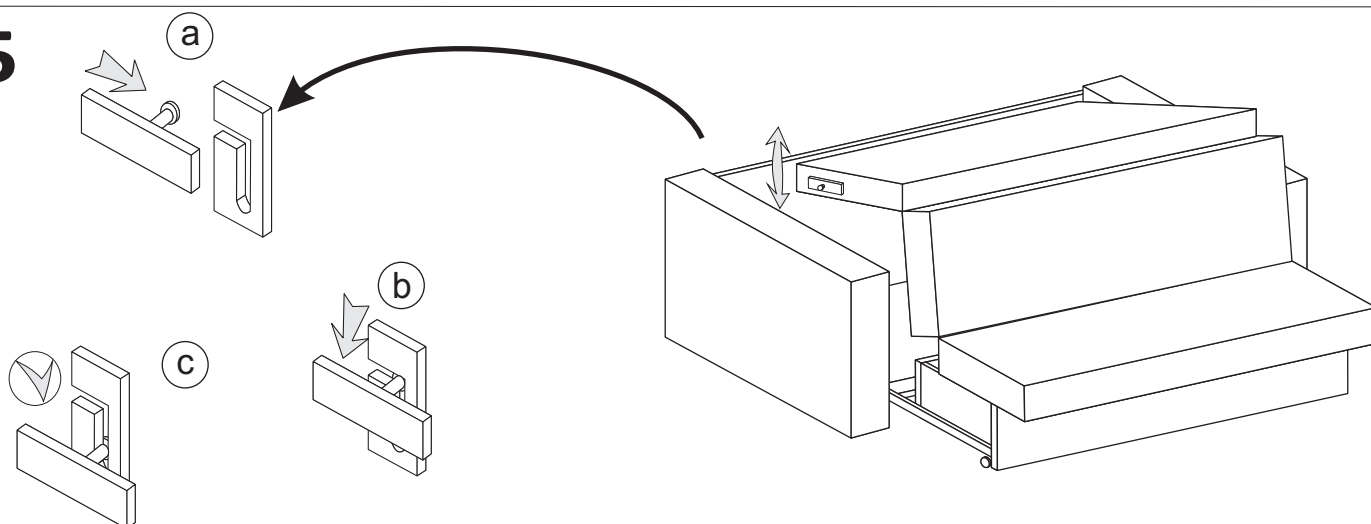
FIONA SOFA 2FBK



4

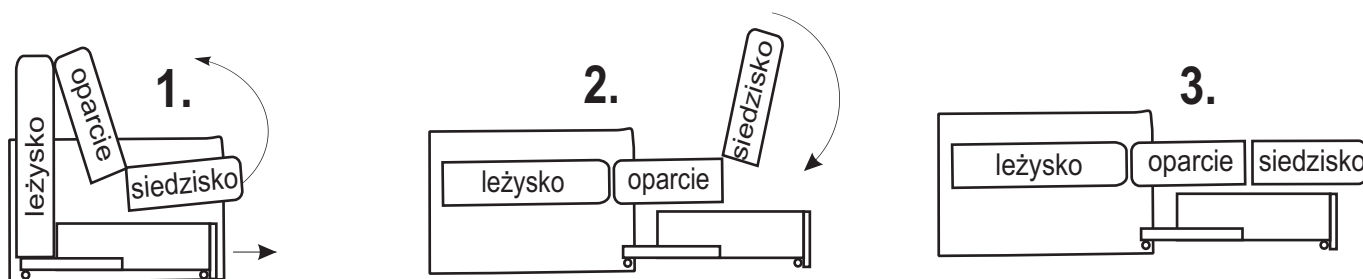


5



6

Sposób rozkładania SOFY do spania:



1. W celu rozłożenia mebla do spania, należy chwycić w środkowej części podzespół siedziska, lekko go unieść, pociągnąć do oporu w swoją stronę, a następnie podnieść do wyczuwalnego odblokowania automatu. Oparcie musi oprzeć się o pojemnik na pościel.

2. Opuszczamy podzespół siedziska do poziomu. Składanie przeprowadzamy w odwrotnej kolejności.