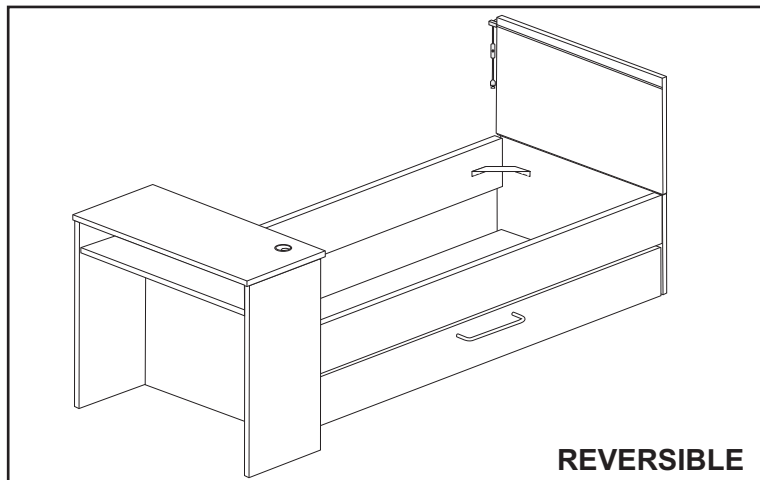


# TRASMAN

DESIGNED & MADE IN  
**100%**  
BARCELONA

MANUAL DE MONTAJE  
NOTICE DE MONTAGE - ASSEMBLY MANUAL  
MONTAGEANLEITUNG - MANUAL DE  
MONTAGEM - MONTAGE INSTRUCTIES  
MONTÁŽNÍ NÁVOD  
تعليمات التجميع:



REVERSIBLE

## BZONE 5040

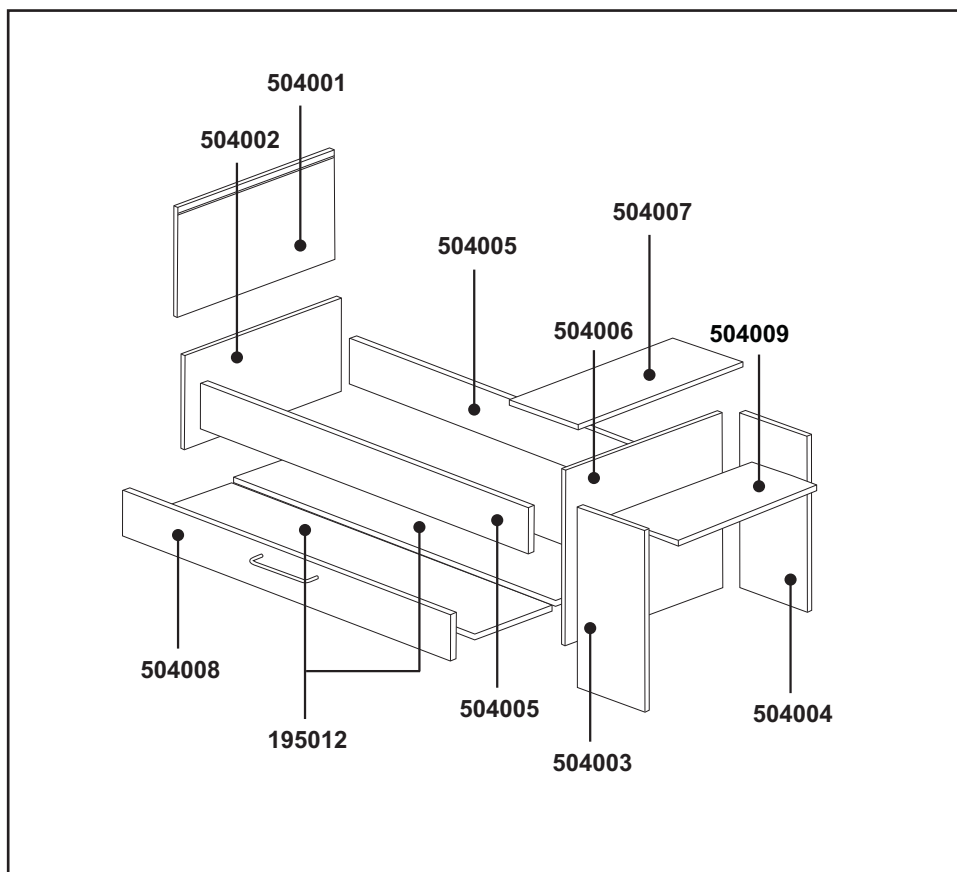
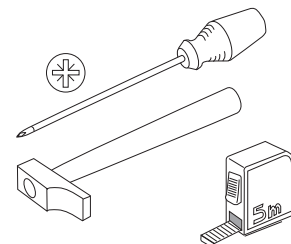
### V.03 - 03/23



≈ 2h



x2



ANTES DE EMPEZAR CONSULTE LOS  
CONSEJOS PARA EL MONTAJE.

AVANT DE COMMENCER  
CONSULTEZ LES INSTRUCTIONS DE  
MONTAGE.

BEFORE STARTING REFER TO THE  
ASSEMBLY ADVICE.

VOR DEM BEGINN EMPFIEHLT ES  
SICH AUFMERKSAM DIE HINWEISE  
ZUR MONTAGE ZU LESEN.

ANTES DE COMEÇAR CONSULTE OS  
CONSELHOS PARA A MONTAGEM.

RAADPLEEG VOORDAT U BEGINT  
HET MONTAGE-ADVIES.

PRED ZACÁNÍM SE PROSÍM  
MONTÁŽNÍ PORADENSTVÍ

اقرأ تعليمات التجميع بعناية.

x12  CL830	x4  PE845	x4  EX16	x93  TP3515	x4  TM650A	x4  TUEM61013	x6  SKM16	x6  TCK0311	x8  TSM	x6  TV3135	x12  TC2015	x4  TS2P	x2  T8AN	x4  TE17AN	x2  TM4L20	x4  TC2035
x1  P5040	x2  CT8B	x2  E12020	x4  PC17030	x1  EA2020	x9  RTC24	x1  GBSE300	x4  ESJ	x1  RLB100	x2  EA125	x1  AMR239	x1  SAR	x1  PC60N	x1  LNR975	x1  COLA	

# ESPAÑOL

## CONSEJOS PARA EL MONTAJE:

- 1-ESTUDIE ATENTAMENTE EL MANUAL DE MONTAJE.
- 2-LOCALICE LAS PIEZAS QUE CONSTITUYEN SU MUEBLE.
- 3-REUNA Y CONTROLE LOS HERRAJES SUMINISTRADOS.
- 4-EQUIPESE CON LAS HERRAMIENTAS NECESARIAS.
- 5-PREPARE UNA ZONA DE MONTAJE.

## CONSEJOS PARA EL MANTENIMIENTO:

- 1-QUITAR EL POLVO CUIDADOSAMENTE.
- 2-HUMEDECER UN PAÑO SUAVE Y LIMPIO CON AGUA LIGERAMENTE ENJABONADA.

NO FUERCE NUNCA EN LAS UNIONES APRIETE LOS TORNILLOS DESPUES DE CIERTO TIEMPO DE UTILIZACION. CONSERVE SU MANUAL DE MONTAJE.SI FALTARA UNA PIEZA SERIA LA MANERA MAS FACIL DE COMUNICARLO A LA TIENDA.

NO USE NUNCA PRODUCTOS ABRASIVOS TALES COMO: LANA DE ACERO , LIJAS,DISOLVENTES,ETC. NO MOJAR NI SOMETER A GRANDES HUMEDADES AL MUEBLE.

# FRANCAIS

## INSTRUCTIONS DE MONTAGE:

- 1-LISEZ ATTENTIVEMENT LA NOTICE DE MONTAGE.
- 2-REPEREZ LES PIECES QUI COMPOSENT VOTRE MEUBLE.
- 3-REGROUPEZ ET VERIFIEZ LES FERRURES FOURNIES.
- 4-DOTEZ-VOUS DES OUTILS NECESSAIRES.
- 5-PREPAREZ UN ESPACE DE MONTAGE.

## CONSEILS D'ENTRETIEN:

- 1-ENLEVEZ SOIGNEUSEMENT LA POUSSIERE.
- 2-HUMIDIFIEZ UN CHIFFON DOUX ET PROPRE AVEC DE L'EAU LEGEREMENT SAVONNEUSE.

LES MEUBLES CONTENANT DES PANNEAUX À BASE DE BOIS (PANNEAUX DE PARTICULES, PANNEAUX DE FIBRES, CONTREPLAQUÉ...) PEUVENT ÉMETTRE DES SUBSTANCES POLLUANTES DANS L'AIR INTÉRIEUR. IL EST AINSI RECOMMANDÉ, APRÈS L'INSTALLATION DU MEUBLE DANS SON LOGEMENT, D'AÉRER FRÉQUEMMENT LA PIÈCE CONCERNÉE PENDANT AU MOINS QUATRE SEMAINES AFIN DE RÉDUIRE SON EXPOSITION AUX POLLUANTS ÉMIS PAR LE MEUBLE.

NE FORCEZ JAMAIS LES RACCORDS. RESSERREZ LES VIS APRES UN CERTAIN TEMPS D'UTILISATION. CONSERVEZ LA NOTICE DE MONTAGE.EN CAS DE PIECE MANQUANTE , CE SERA LE MEILLEUR MOYEN D'EN INFORMER LE MAGASIN.

N'UTILISEZ JAMAIS DES PRODUITS ABRASIFS COMME DE LA LAINE D'ACIER, DU PAPIER DE VERRE, DES SOLVANTS, ETC. NE MOUILLEZ PAS LE MEUBLE ET EVITEZ TOUTE ESPOSITION A UNE HUMIDITE IMPORTANTE.

# ENGLISH

## ASSEMBLY ADVICE:

- 1- STUDY THE ASSEMBLY MANUAL CAREFULLY.
- 2- LOCATE THE PARTS THAT COMPRISE YOUR FURNITURE ITEM.
- 3- ORGANISE AND CHECK THE FITTINGS SUPPLIED.
- 4- HAVE THE NECESSARY TOOLS TO HAND.
- 5- PREPARE AN ASSEMBLY AREA.

## MAINTENANCE ADVICE:

- 1- REMOVE DUST CAREFULLY.
- 2- MOISTEN A SOFT, CLEAN CLOTH WITH SLIGHTLY SOAPY WATER.

DO NOT FORCE ANY OF THE JOINTS. TIGHTEN THE SCREWS AFTER HAVING USED THE FURNITURE FOR SOME TIME. KEEP YOUR ASSEMBLY MANUAL. IF ANY PART IS MISSING, IT WILL HELP YOU TO LET THE SHOP KNOW.

NEVER USE ABRASIVE PRODUCTS SUCH AS STEEL WOOL, SANDPAPER, ETC. DO NOT WET THE FURNITURE OR KEEP IT IN A VERY DAMP PLACE.

# DEUTSCH

## HINWEISE ZUR MONTAGE:

- 1- LESEN SIE AUFMERKSAM DIE MONTAGEANLEITUNG DURCH.
- 2- LOKALISIEREN SIE DIE ZUM MÖBEL GEHÖRENDE TEILE.
- 3- KONTROLLIEREN SIE DIE MITGELIEFERTEN WERKZEUGE.
- 4- RÜSTEN SIE SICH MIT DEN ZUSÄTZLICH BENÖTIGTEN WERKZEUGEN AUS.
- 5- BEREITEN SIE EINEN PLATZ FÜR DIE MONTAGE VOR.

## HINWEISE ZUR PFLEGE:

- 1- ENTFERNEN SIE UMSICHTIG DEN ANGESAMMELTEN STAUB.
- 2- VERWENDEN SIE EIN WEICHES UND SAUBERES TUCH UND SCHWACHE SEIFENLAUGE.

FORCIEREN SIE NIEMALS DIE VERBINDUNGEN. ZIEHEN SIE DIE SCHRAUBEN NACH EINER BESTIMMTEN NUTZUNGSZEIT NACH. BEWAHREN SIE DIE MONTAGEANLEITUNG AUF. SOLLTE EIN TEIL FEHLEN IST SIE VON GROSSER WICHTIGKEIT BEI DER NACHBESTELLUNG IM LADEN.

VERWENDEN SIE NIEMALS SCHEUERENDE PRODUKTE WIE STAHLWOLLE, SCHMIRGELPAPIER, LÖSUNGSMITTEL UND DERGL. WASSER UND HOHE FEUCHTIGKEIT SIND SCHÄDLICH FÜR DAS MÖBEL.

# POTUGUES

## CONSELHO PARA A MONTAGEM :

- 1 - ESTUDE ATENTAMENTE O MANUAL DE MONTAGEM.
- 2 - LOCALIZE AS PEÇAS QUE CONSTITUEM O SEU MÓVEL.
- 3 - REUNA E CONTROLE AS FERRAGENS FORNECIDAS.
- 4 - EQUIPE-SE COM AS FERRAMENTAS NECESSÁRIAS.
- 5 - PREPARE UMA ZONA DE MONTAGEM.

## CONSELHOS PARA A MANUTENÇÃO :

- 1- RETIRAR A POEIRA COM CUIDADO.
- 2- HUMEDECER UM PANO SUAVE E LIMPO COM ÁGUA LIGEIRAMENTE ENSABOADA.

NUNCA FORCE AS UNIÕES. APORTE OS PARAFUSOS DEPOIS DE DETERMINADO TEMPO DE UTILIZAÇÃO.. CONSERVE O SEU MANUAL DE MONTAGEM, SE FALTAR UMA PEÇA SERIA A MANEIRA MAIS FÁCIL DE A COMUNICAR À LOJA.

NUNCA USE PRODUTOS ABRASIVOS TAIS COMO : LÃ DE AÇO, LIXAS, DISSOLVENTS, ETC.. NÃO MOLAR NEM SUBMETTER A GRANDES HUMIDADES, O MÓVEL.

# ITALIANO

## CONSIGLI PER IL MONTAGGIO:

- 1- STUDIARE ATTENTAMENTE IL MANUALE DI MONTAGGIO.
- 2- INDIVIDUARE LE PARTI CHE COSTITUISCONO IL MOBILE.
- 3- RACCOLIERE E CONTROLLARE GLI ATTREZZI IN DOTAZIONE.
- 4- PROCURARSI GLI ATTREZZI NECESSARI.
- 5- PREPARARE UNA ZONA PER IL MONTAGGIO.

## CONSIGLI PER LA MANUTENZIONE:

- 1- SPOLVERARE ACCURATAMENTE.
- 2- INUMIDIRE UN PANNINO MORBIDO E PULITO CON ACQUA E POCO DETERGENTE.

NON FORZARE MAI LE GIUNTURE. STRINGERE NUOVAMENTE LE VITI DOPO UN CERTO PERIODO D'USO. CONSERVARE IL MANUALE DI MONTAGGIO: SE MANCASSE UN PEZZO SAREBBE COSÌ PIÙ FACILE COMUNICARLO AL RIVENDITORE.

NON USARE MAI PRODOTTI ABRASIVI COME: SPUGNE ABRASIVE, CARTA VETRATA, SOLVENTI, ECC. NON BAGNARE NE' SOTTOPORRE IL MOBILE A FORTE UMIDITÀ.

# اللغة العربية

## تعليمات التجميع:

- 1-اقرأ تعليمات التجميع بعناية.
- 2-حدد موقع الأجزاء التي يتكون منها أثاثك.
- 3-الجمع والتحقق من الأجهزة المقدمة.
- 4-هل لديك الأدوات اللازمة.
- 5-جهز مساحة التركيب.

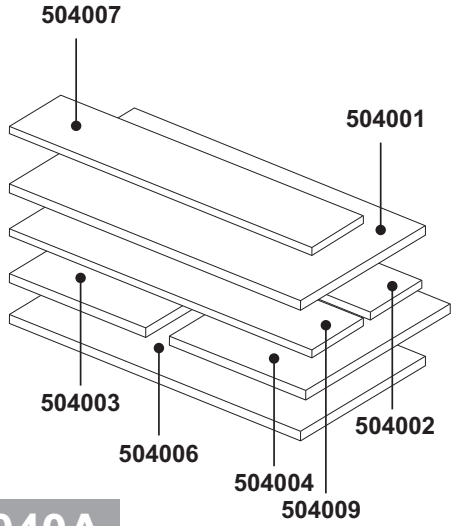
## إرشادات الصيانة:

- 1-قم بإزالة الغبار بعناية.
- 2-قم بتطهير قطعة قماش ناعمة ونظيفة بالصابون الخفيف والماء.

لا تفرض التركيبات أبداً. شد البراغي بعد وقت معين من الاستخدام. احفظ تعليمات التجميع. في حالة وجود جزء مفقود ، ستكون هذه أفضل طريقة لإعلام المتجر.

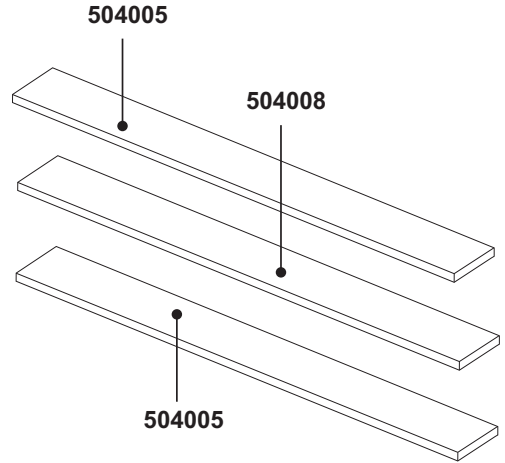
لا تستخدم أبداً المنتجات الكاشطة مثل الصوف الصلب ، ورق الرمل ، والمذيبات ، وما إلى ذلك. لا تبلل الأثاث وتجنب أي تعرض للرطوبة العالية.

1/4



5040A

2/4



5040B

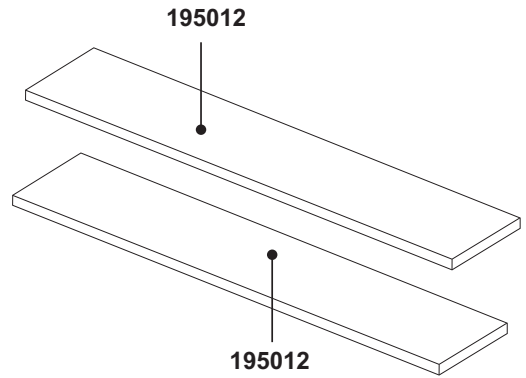
3/4



T1 T2  
T3 T4  
X Y  
Z AC

5040C

4/4



1950D

HERRAJES	FERRURES	MÖBELBESCHLÄGE	ACCESSORI PER MOBILI	FERRAGENS	OKUCIA MEBLOWE	FURNITURE FITTINGS
----------	----------	----------------	----------------------	-----------	----------------	--------------------

**T1**

x12      x4      x4      x93

CL830      PE845      EX16      TP3515

**T2**

x4      x4      x6      x6

TM650A      TUEM61013      SKM16      TCK0311

**T3**

x8      x6      x12      x4

TSM      TV3135      TC2015      TS2P

**T4**

x2      x4      x2      x4

T8AN      TE17AN      TM4L20      TC2035

**AC**

x1      x4      x1      x1

GBSE300      ESJ      SAR      LNR975

---

x1      x2      x1      x1

RLB100      EA125      AMR239      PC60N

HERRAJES

FERRURES

MÖBELBESCHLÄGE

ACCESSORI  
PER MOBILI

FERRAGENS

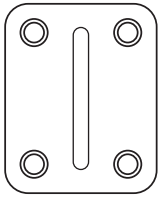
OKUCIA  
MEBLOWE

FURNITURE  
FITTINGS

X



x1



P5040

x2



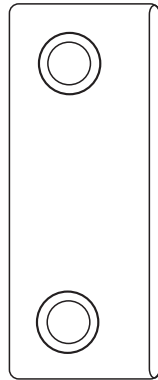
CT8B

x1



COLA

x1



EA2020

Y



x9

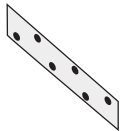


RTC24

Z

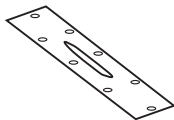


x2

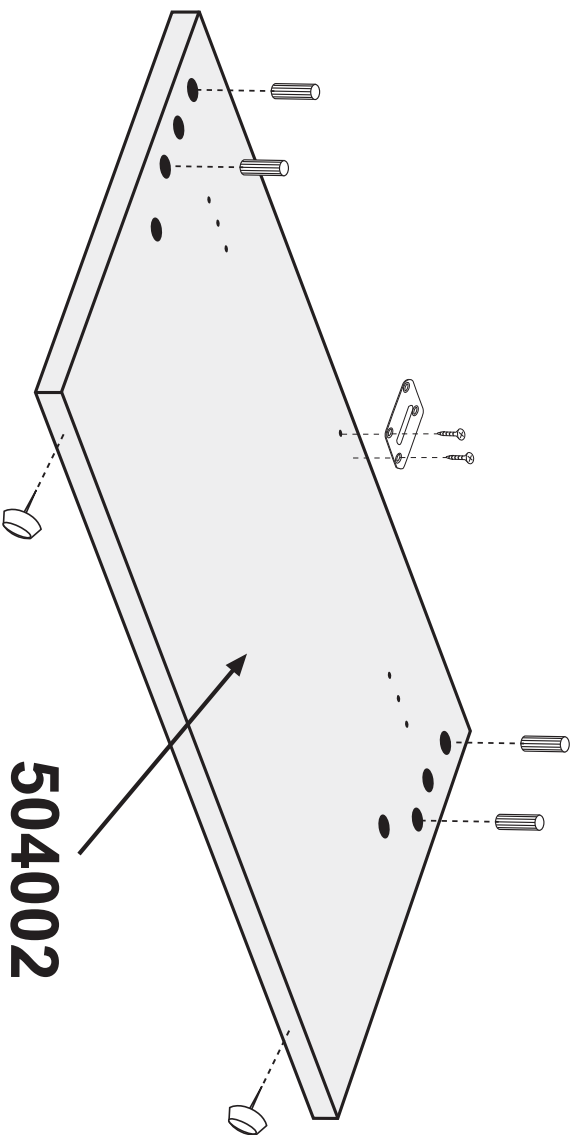


E12020

x4



PC17030



cm 0 1 2 3

CL830



X4

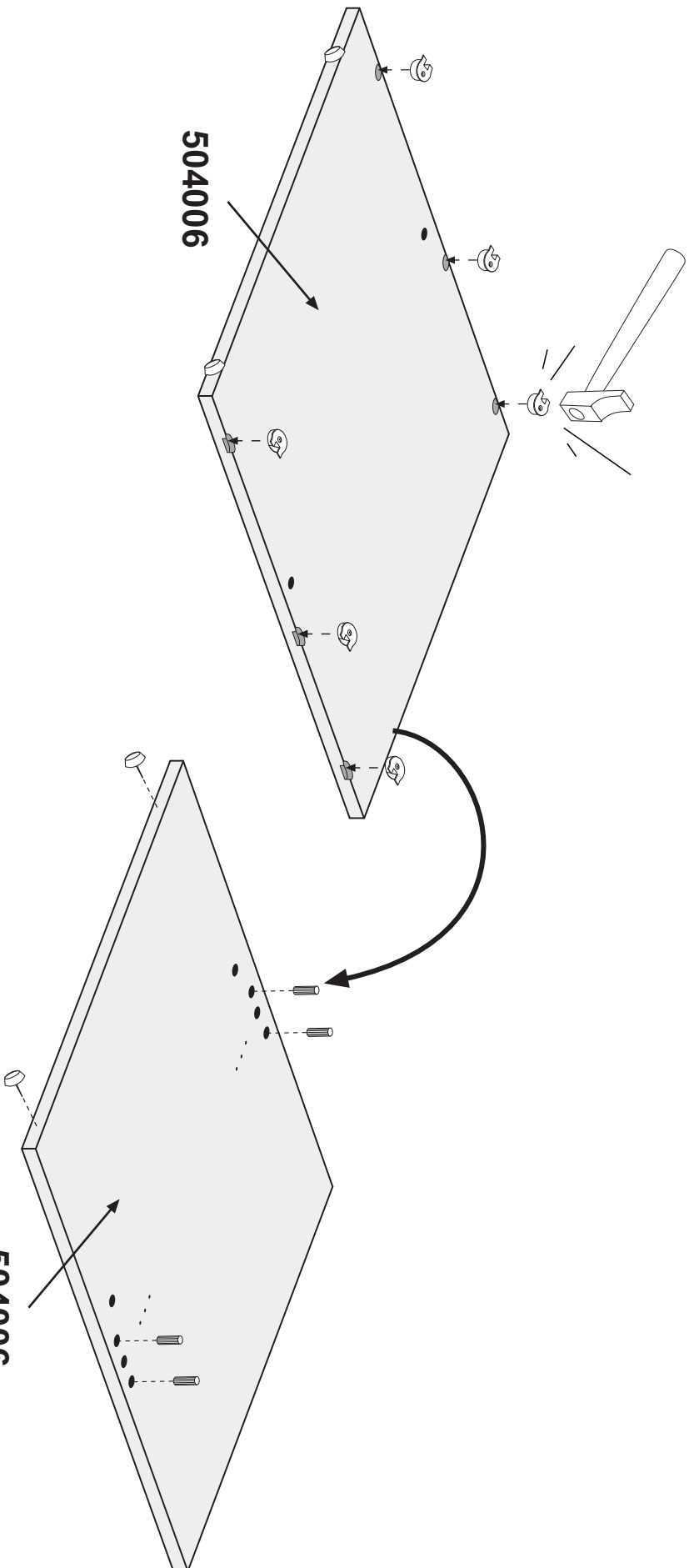
TP3515



X2

	<b>X2</b>
TSM	

	<b>X1</b>
P5040	





504006

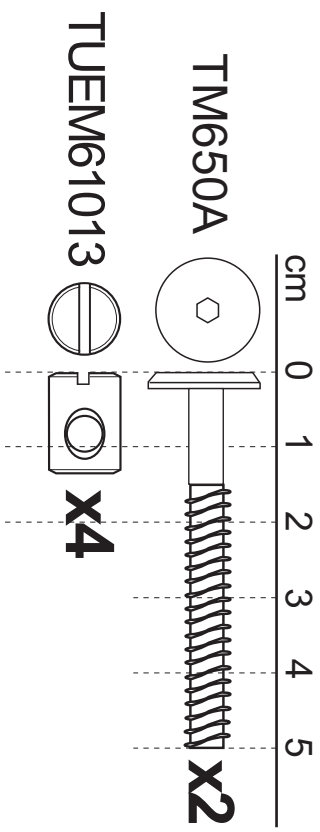
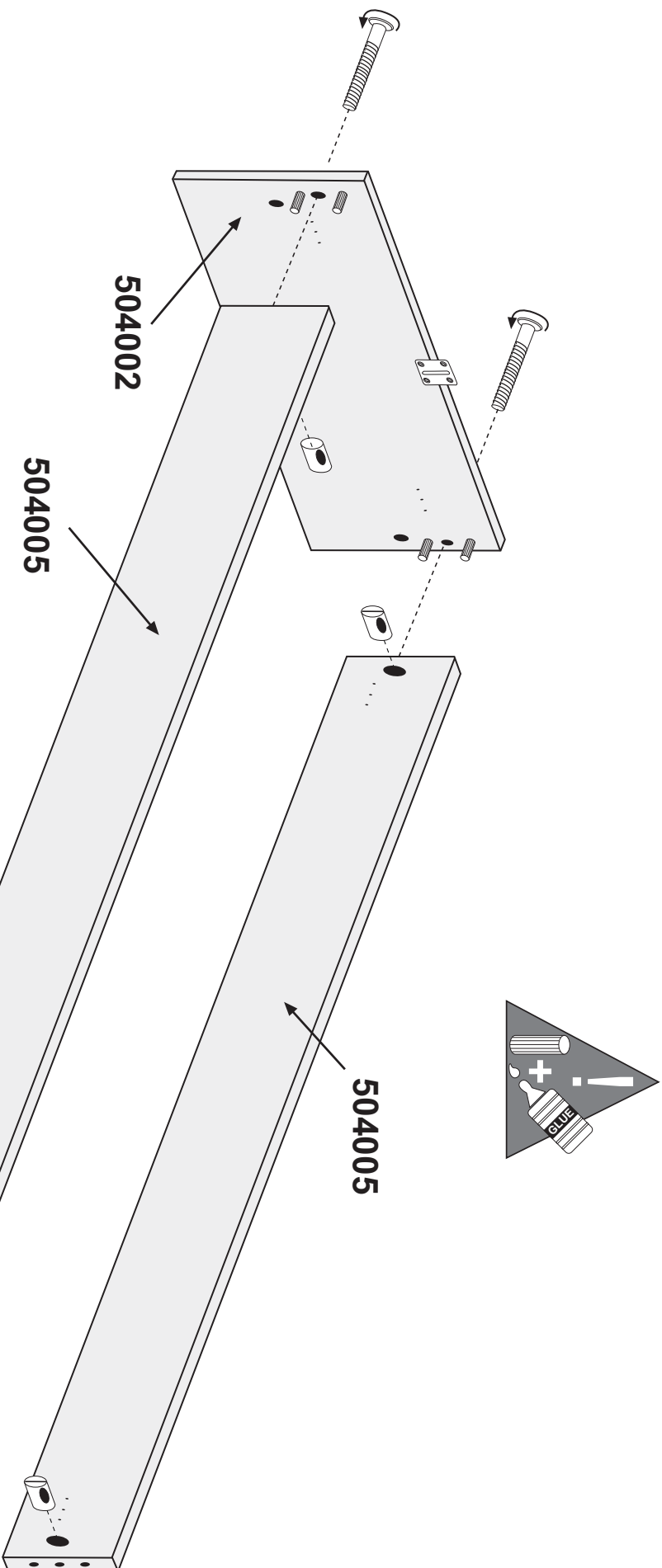
504006

cm 0 1 2 3

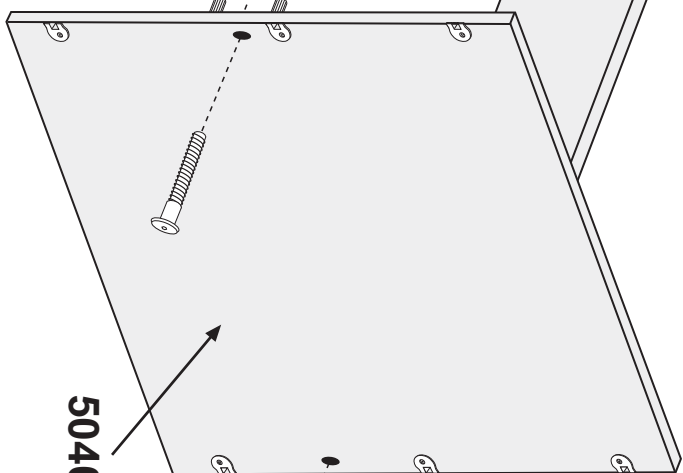
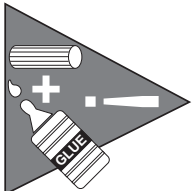
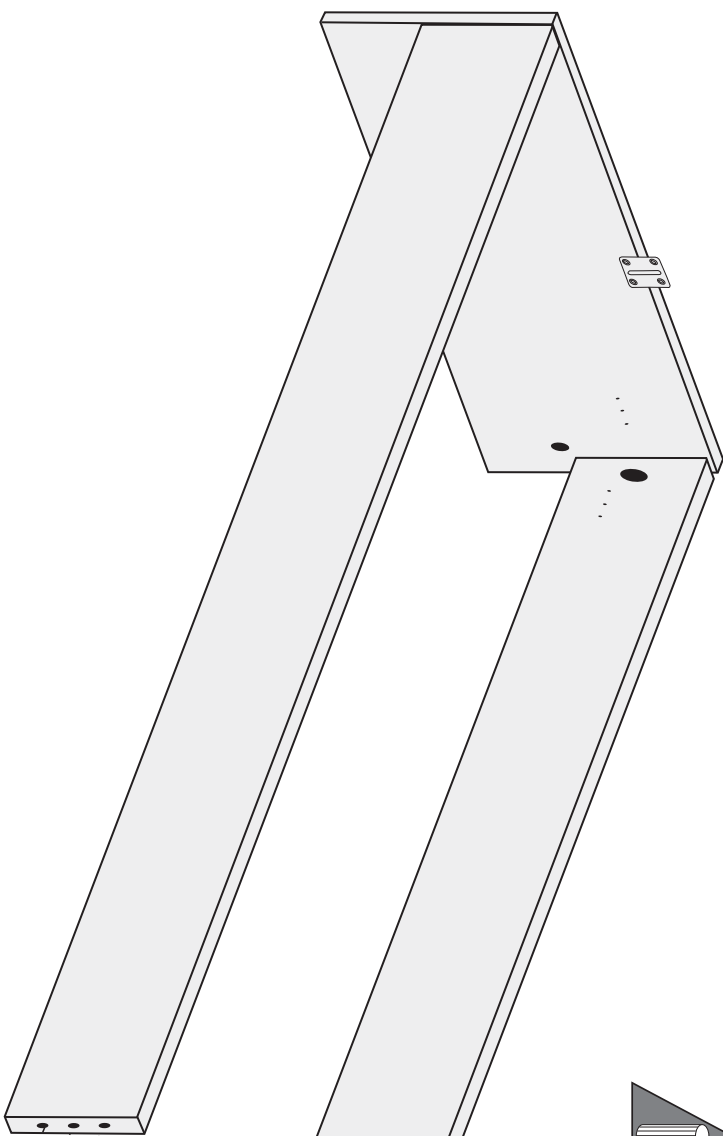
CL830   X4

 X2  
TSM

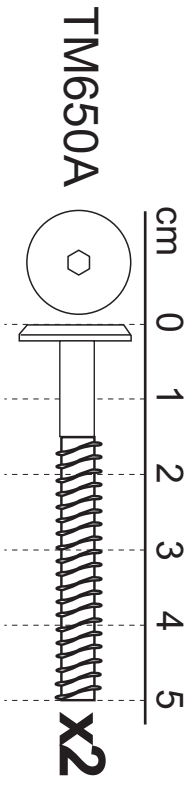
 X6  
SKM116

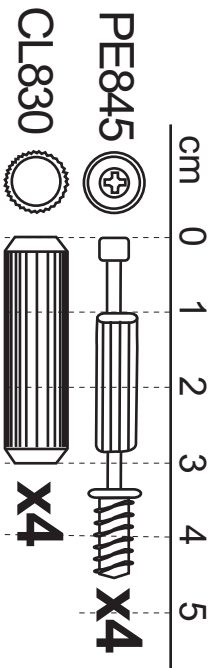
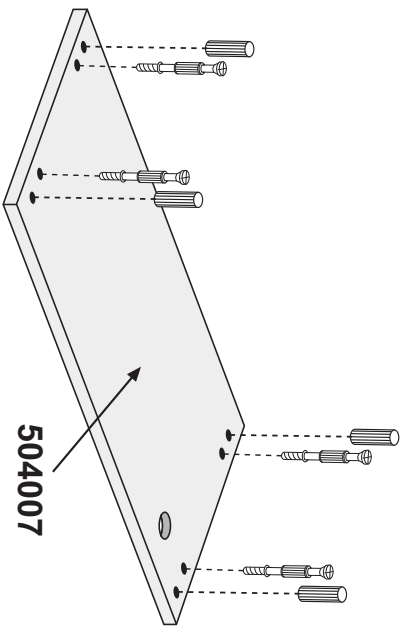




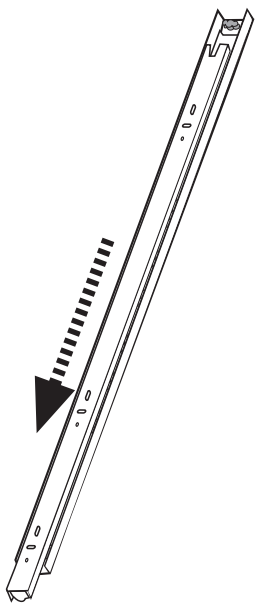


504006

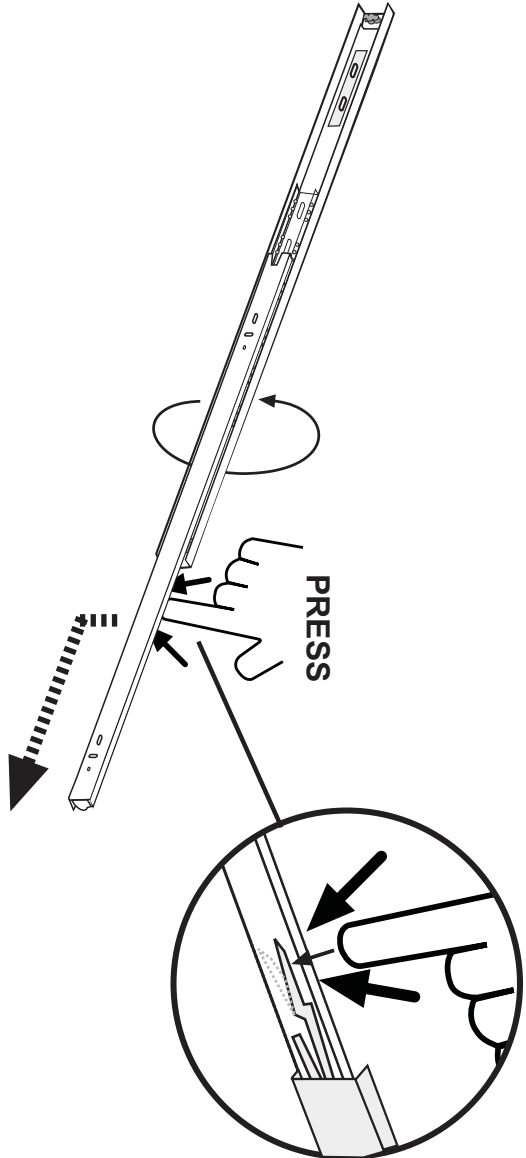




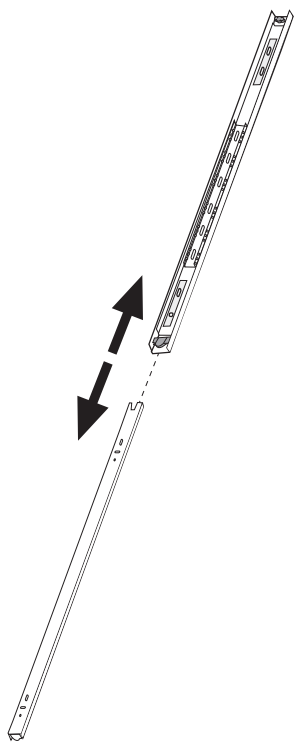
1



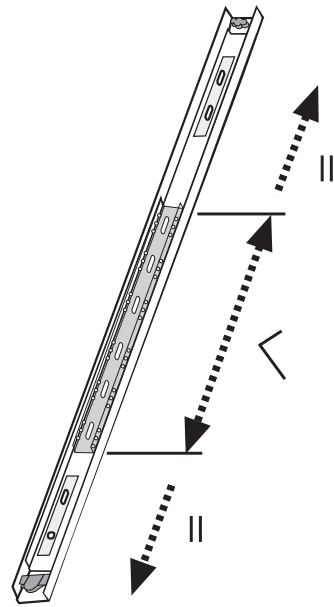
2



3



4



TV3135



X4

cm 0 1 2

TCK0311



X6

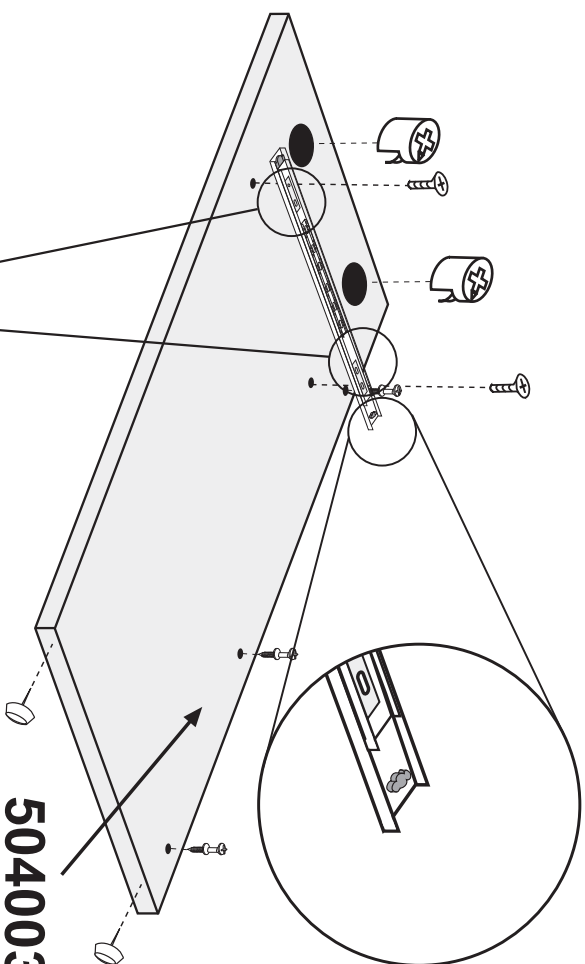
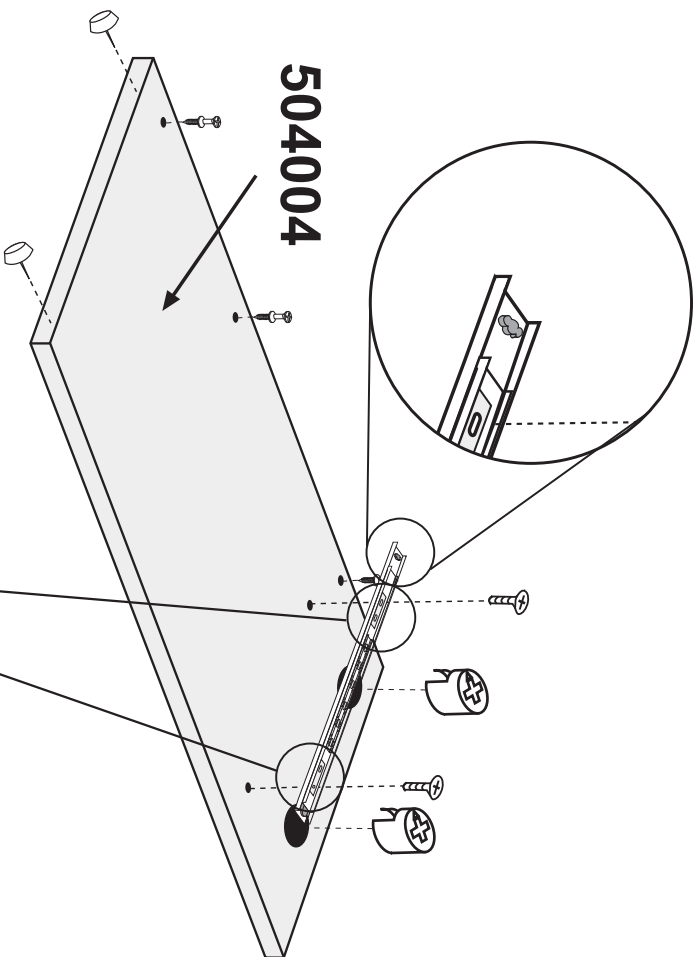
cm 0 1 2

EX16



X4

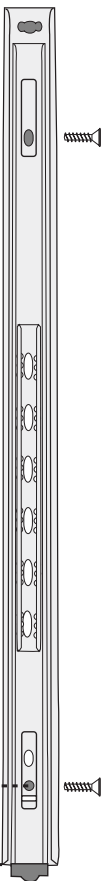
504004



GBSE300

X1

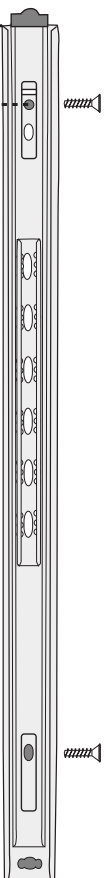
34mm



34mm

X1

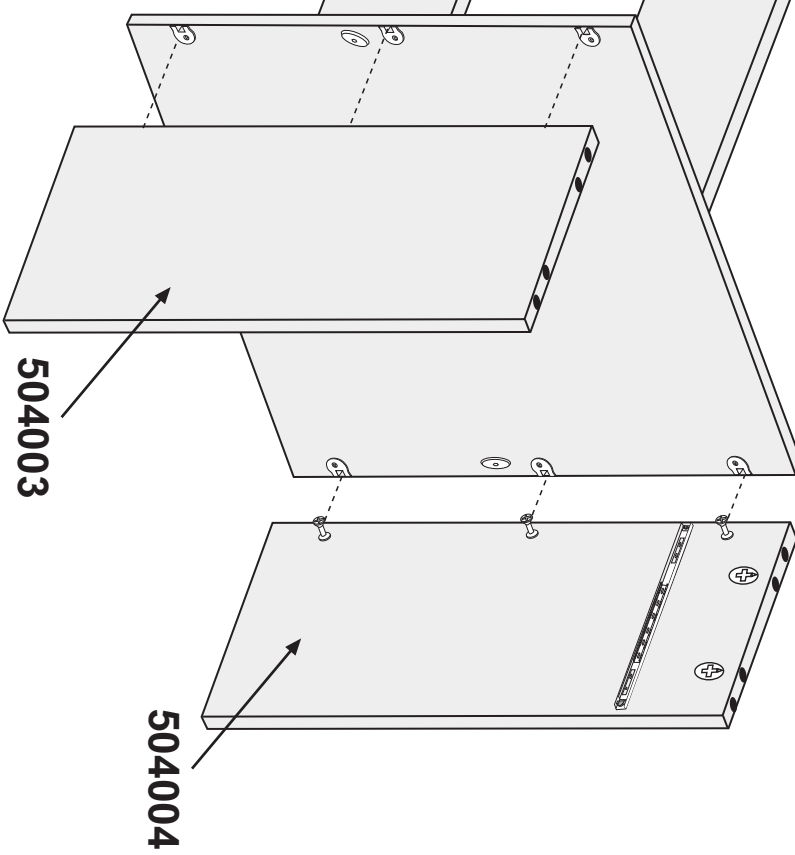
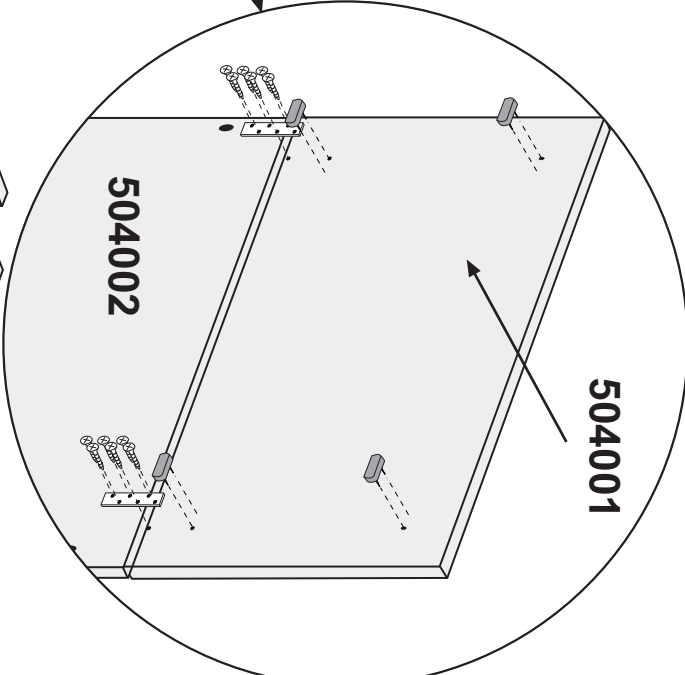
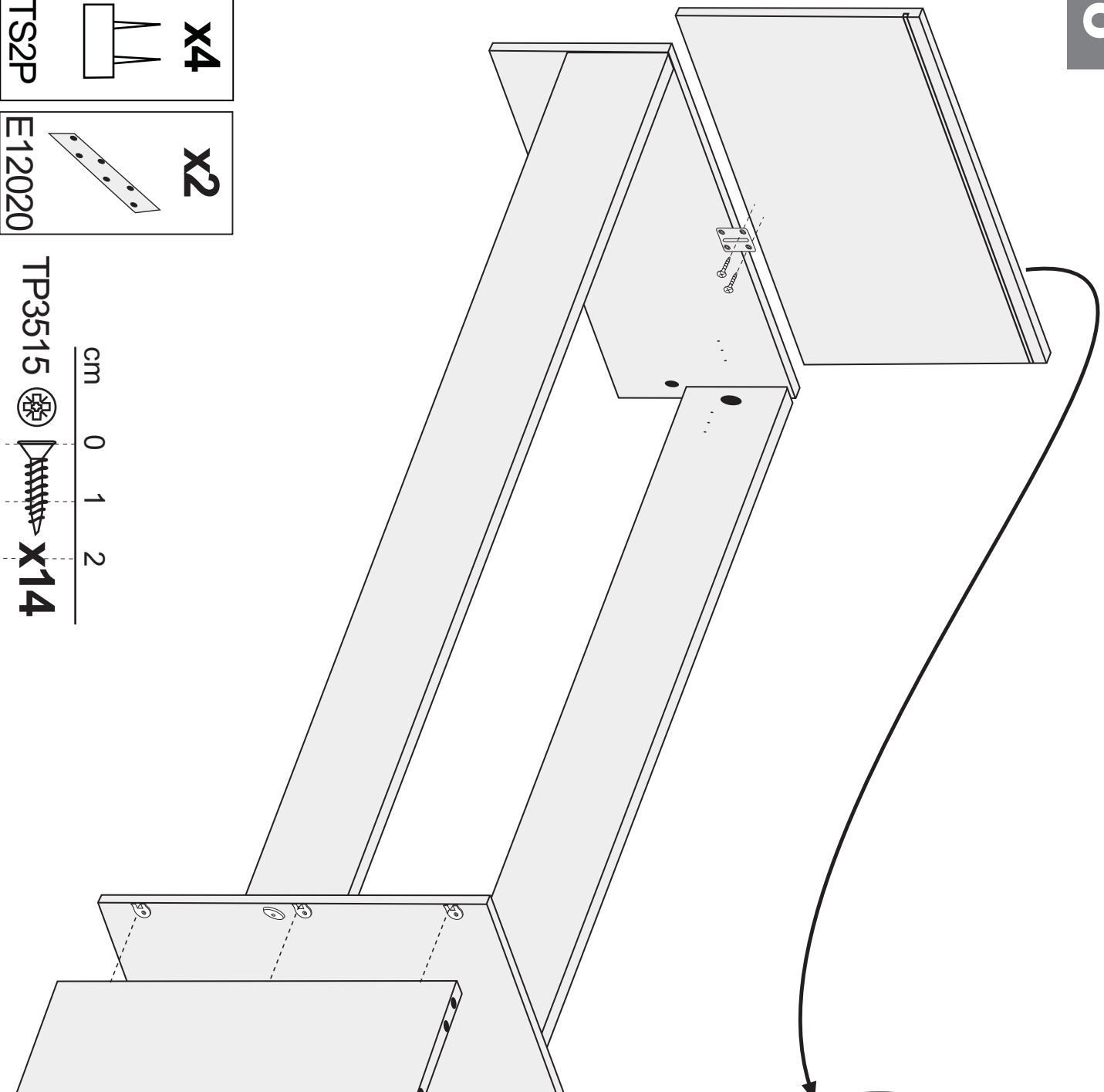
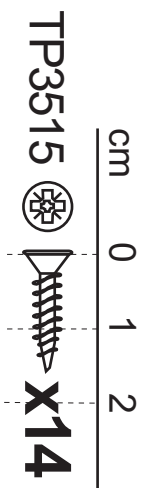
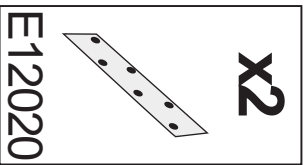
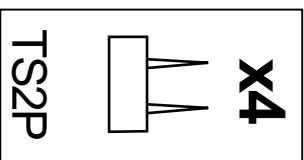
GBSE300

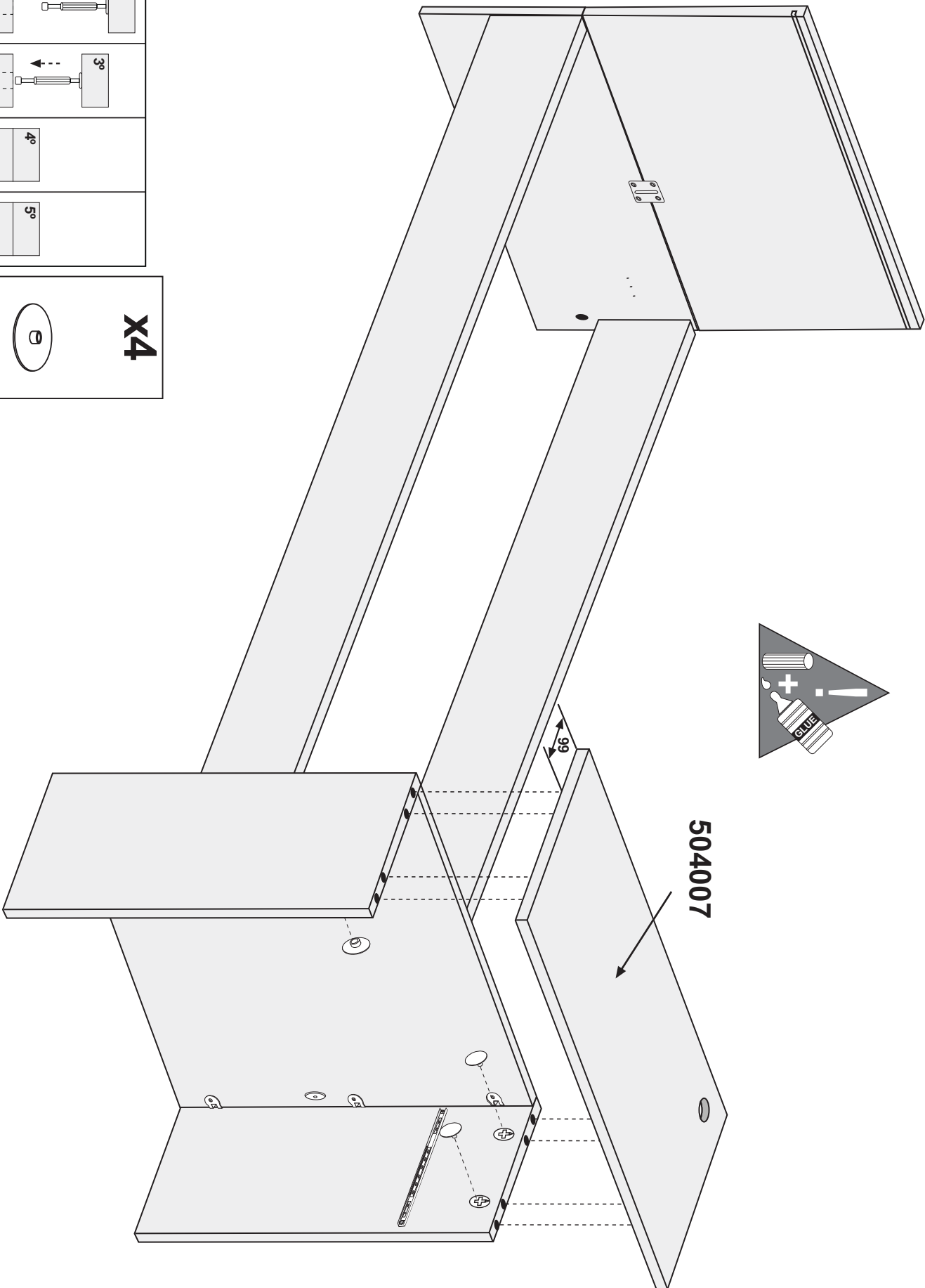
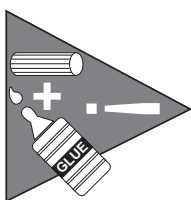


X4



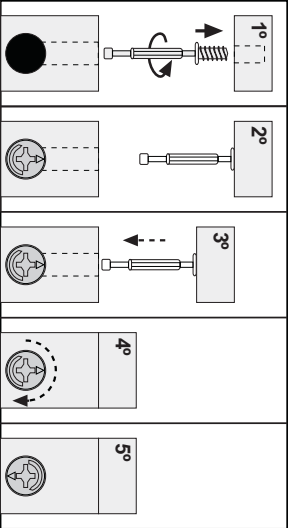
TSM





504007

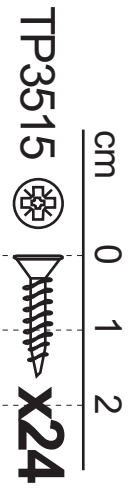
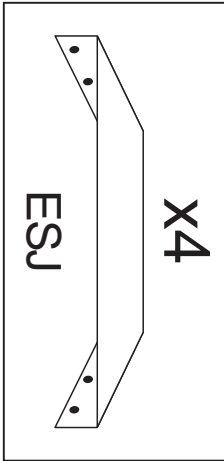
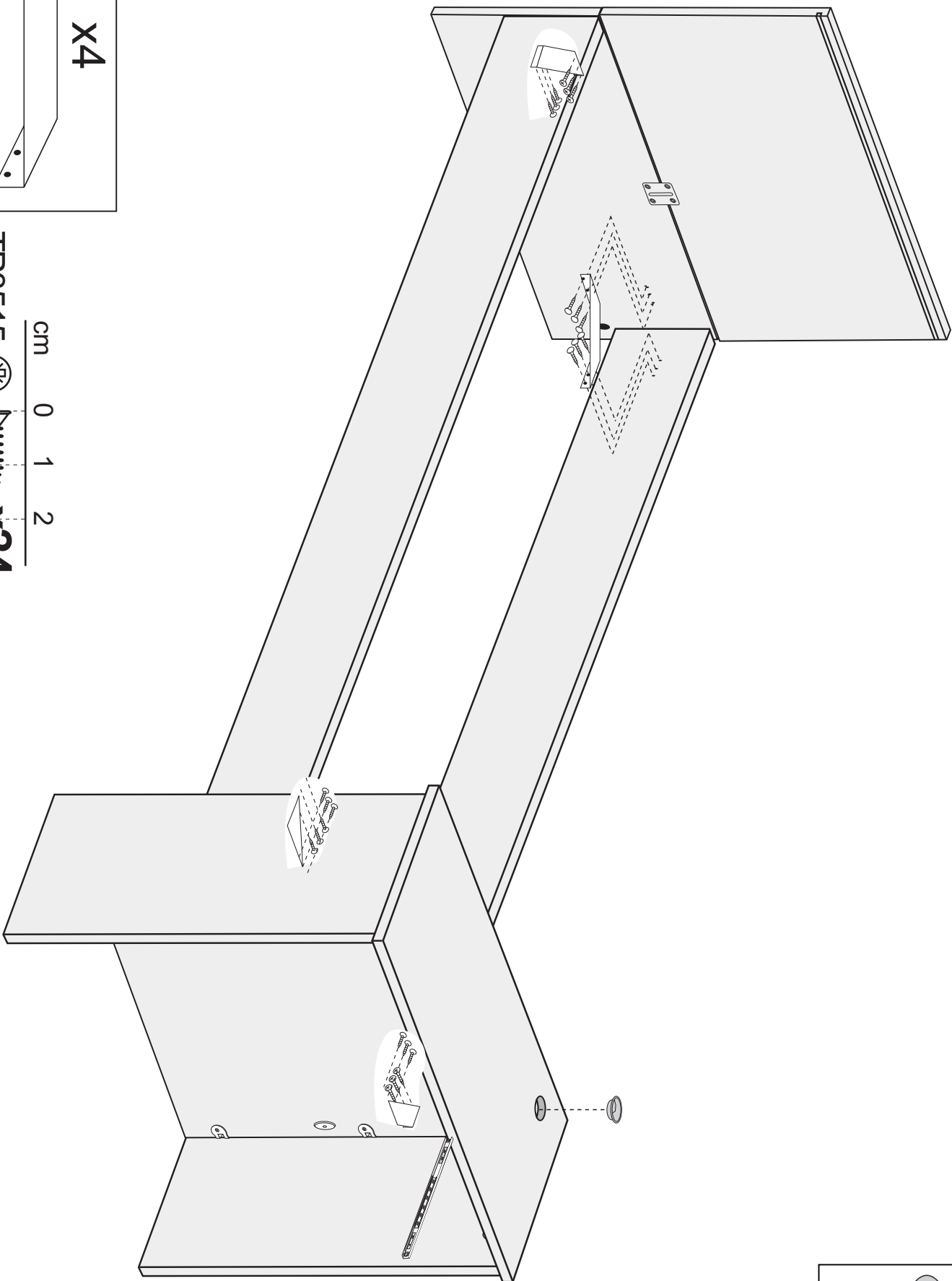
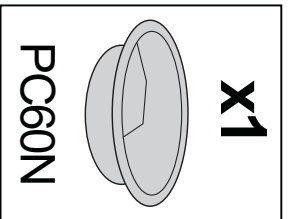
99

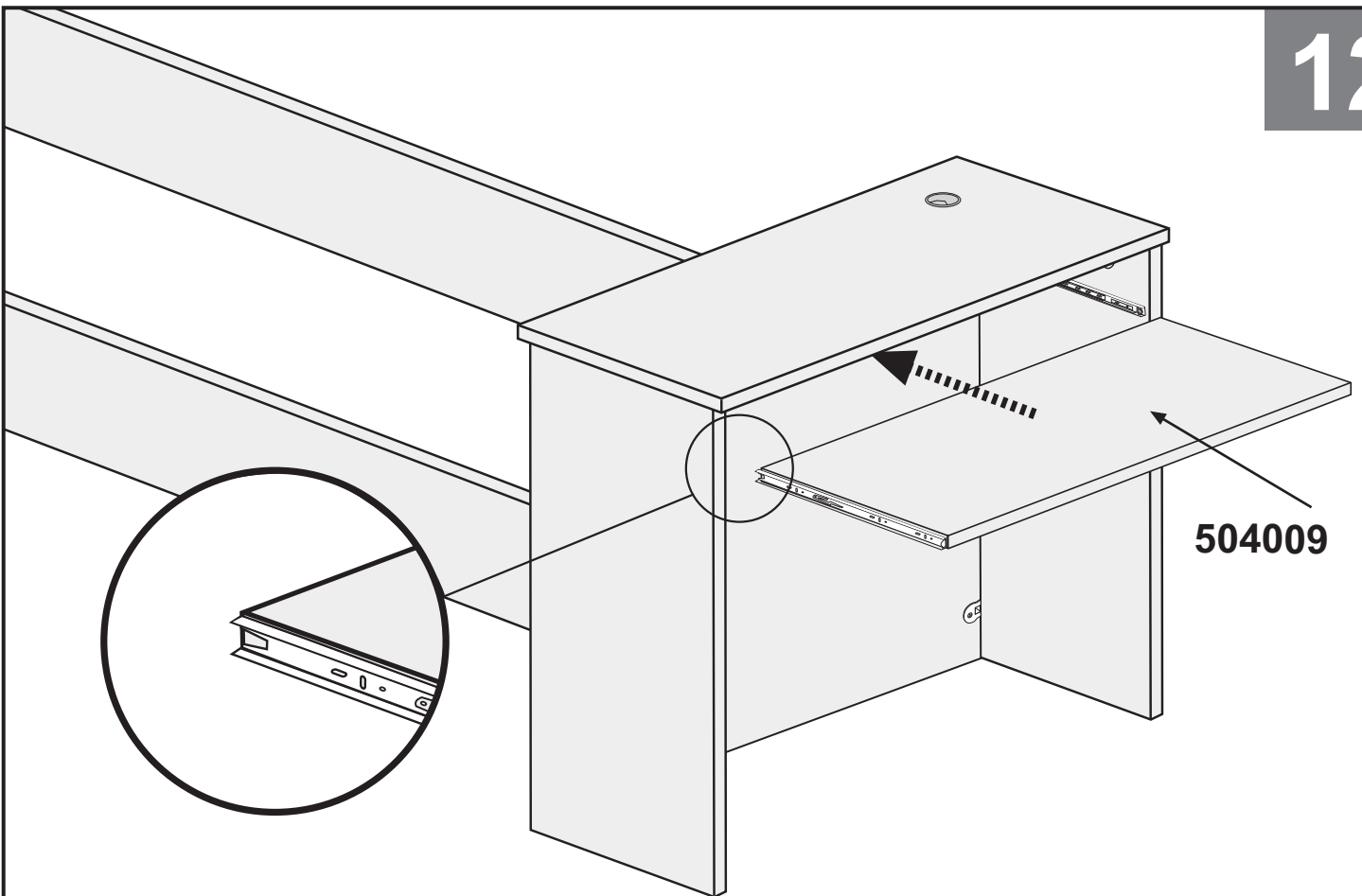
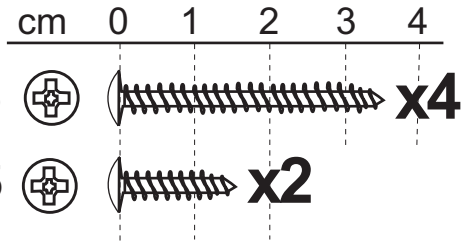
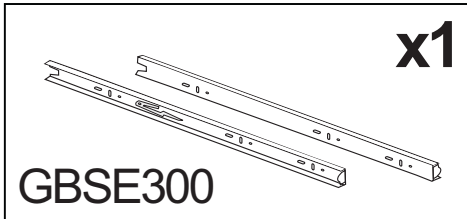
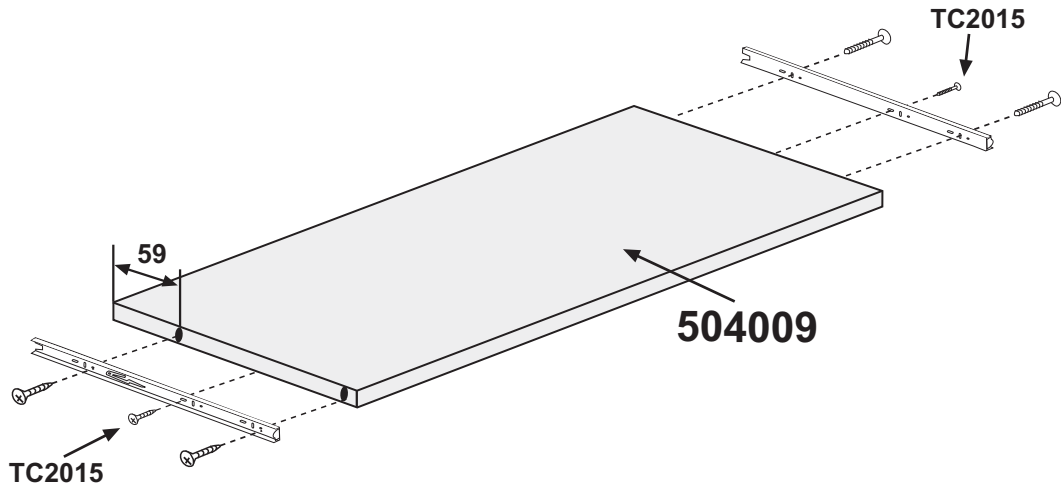


**X4**

TE17AN


9




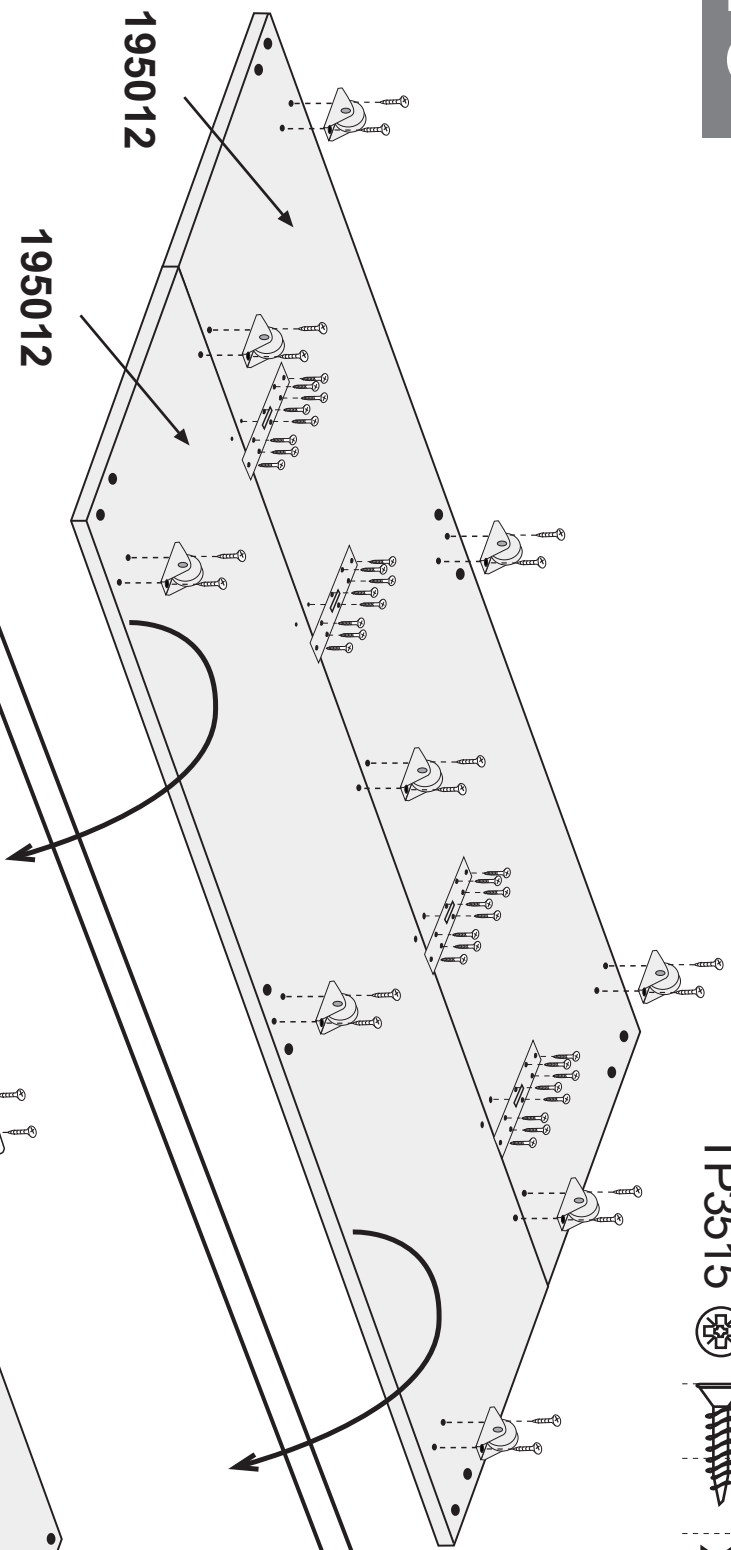



cm 0 1 2

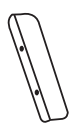
TP3515   X50

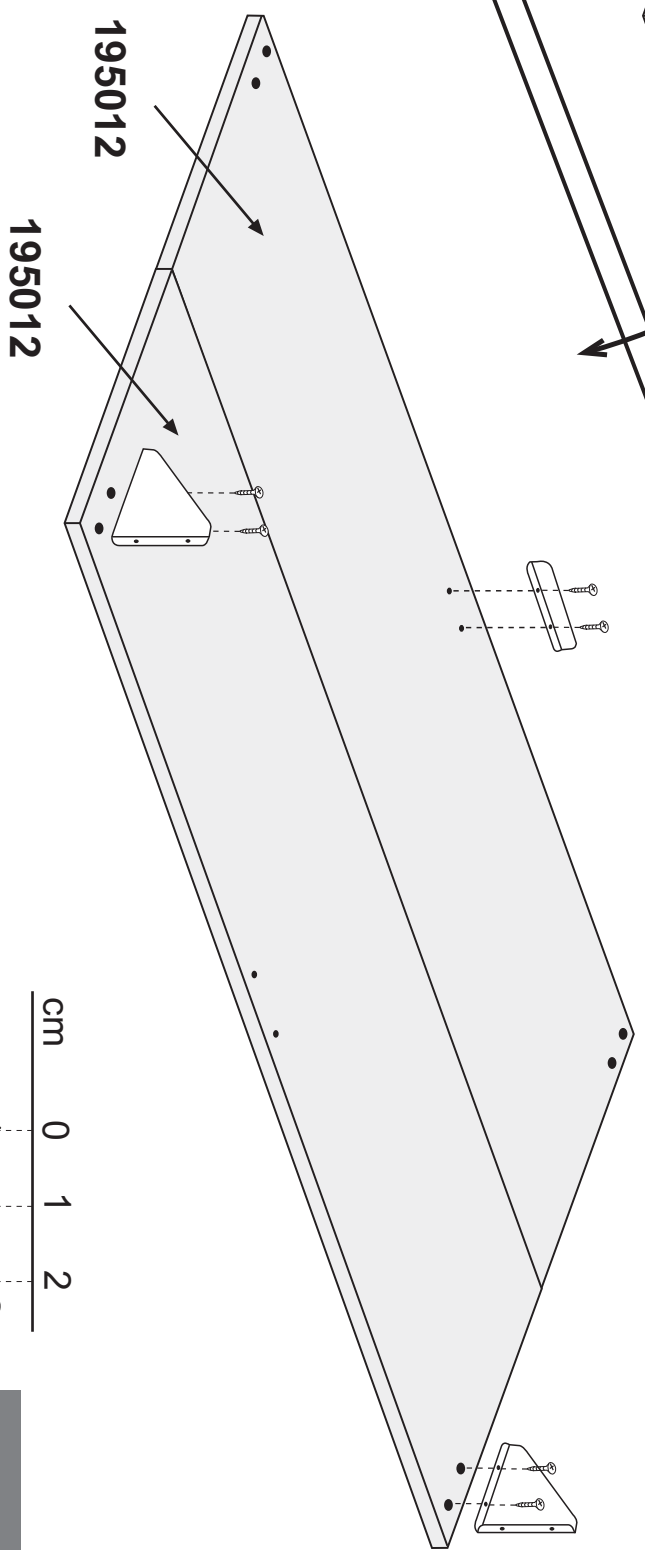
X9  RTC24

X4  PC17030



X2  EA125

X1  RLB100






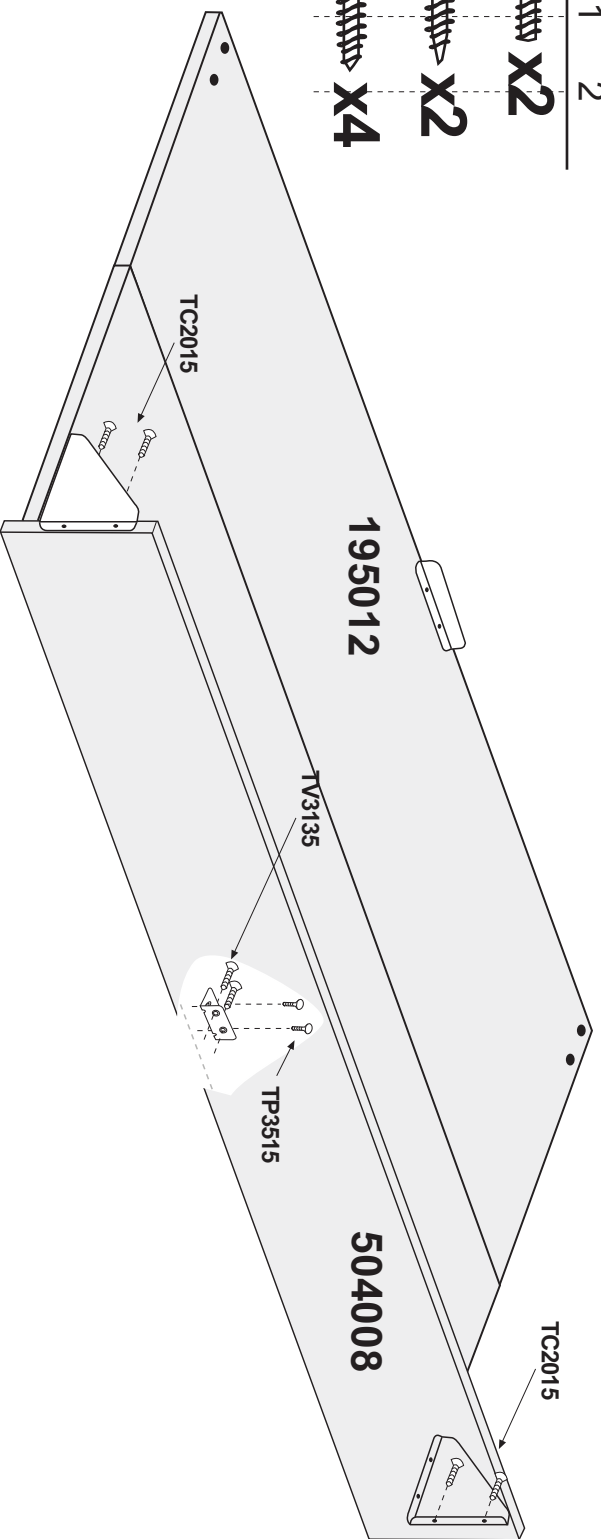
cm 0 1 2

TC2015   X6



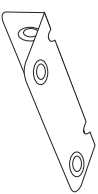
cm 0 1 2

- TV3135  X2
- TP3515  X2
- TC2015  X4



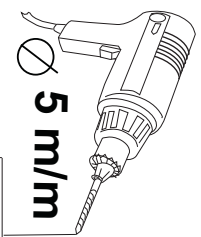
# 15

**X1**

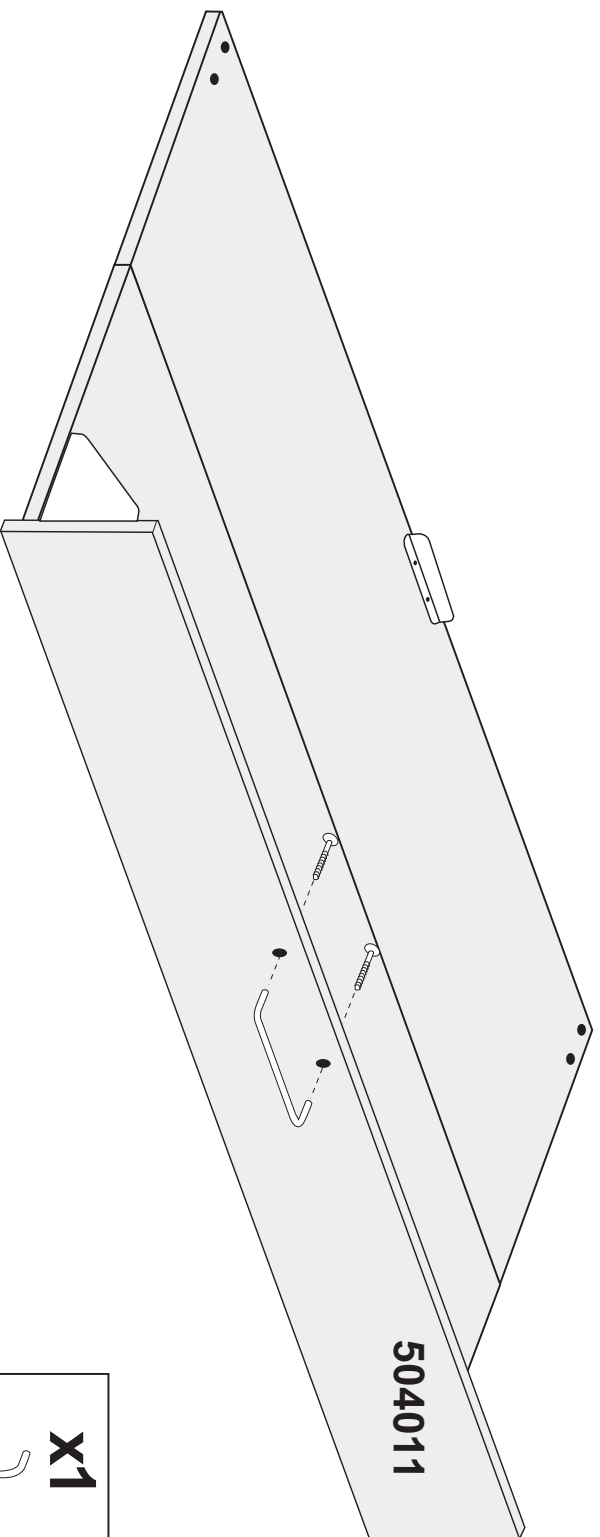


EA2020

# 16



5 m/m



504008

504011

**X1**



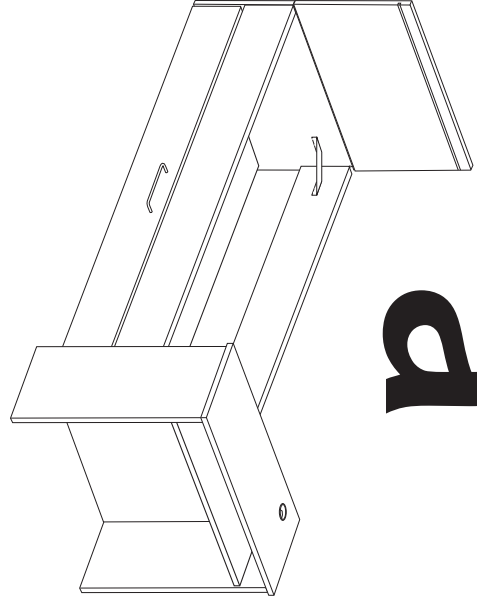
AMR239

TM4L20 

cm 0 1 2

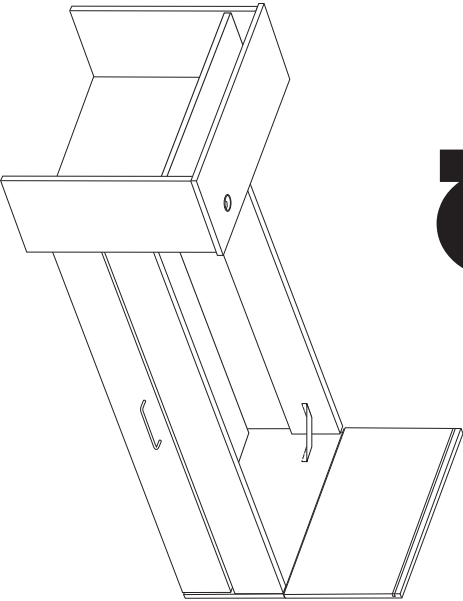


**X2**



**a**

**?**

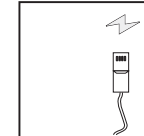


**b**

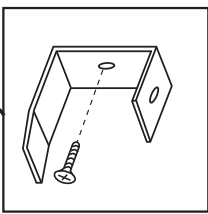
# 17a

USB alimentation  
électrique 5V  
non compris  
Minimum 1A

USB power  
supply 5V  
Not included  
Minimum 1A



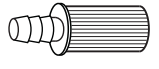
no included  
not included  
pas inclus  
não incluido



**X1**

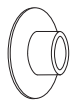
SAR

**X2**



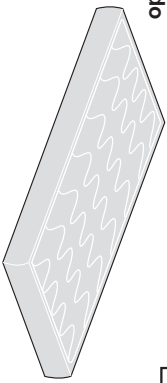
CT8B

**X2**



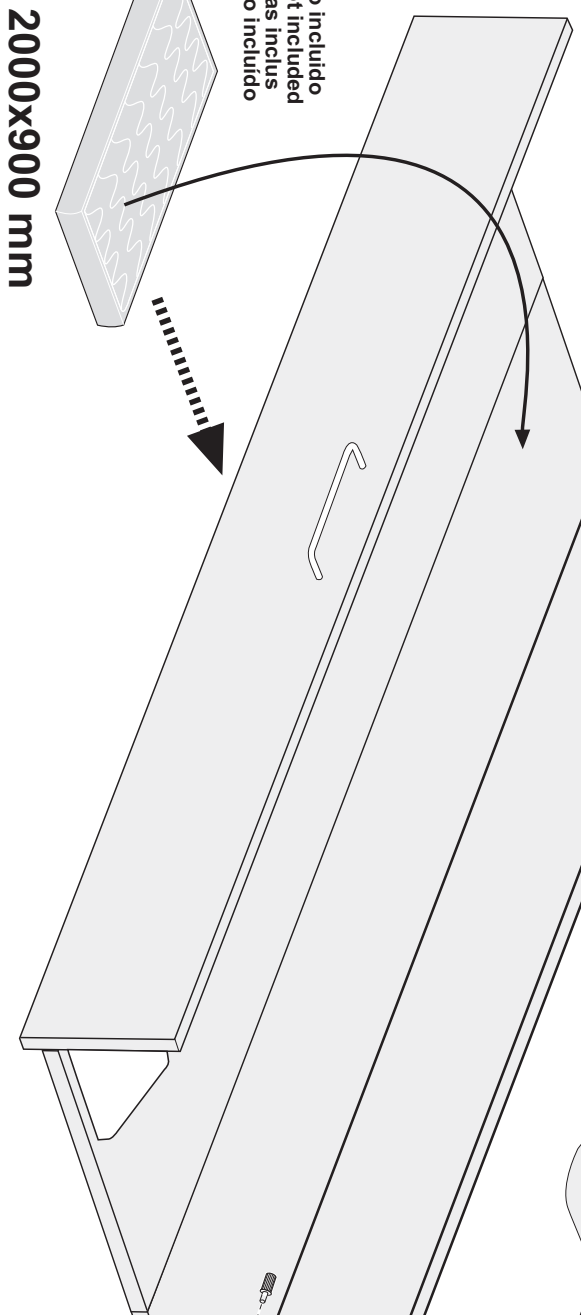
T8AN

2000x900 mm



1st

no included  
not included  
pas inclus  
não incluido



2000x900 mm

**X1**

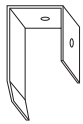
LNR975

cm 0 1 2

TP3515

**X1**

X1

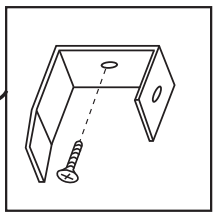


SAR

X1



LNR975



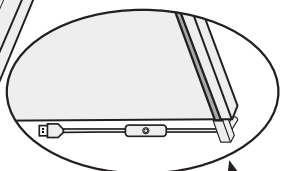
TP3515



cm 0 1 2

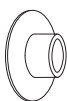
no included  
pas inclus  
não incluido

2000x900 mm



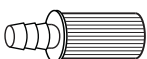
USB alimentation  
électrique 5V  
non compris  
Minimum 1A  
USB power  
supply 5V  
Not included  
Minimum 1A

X2



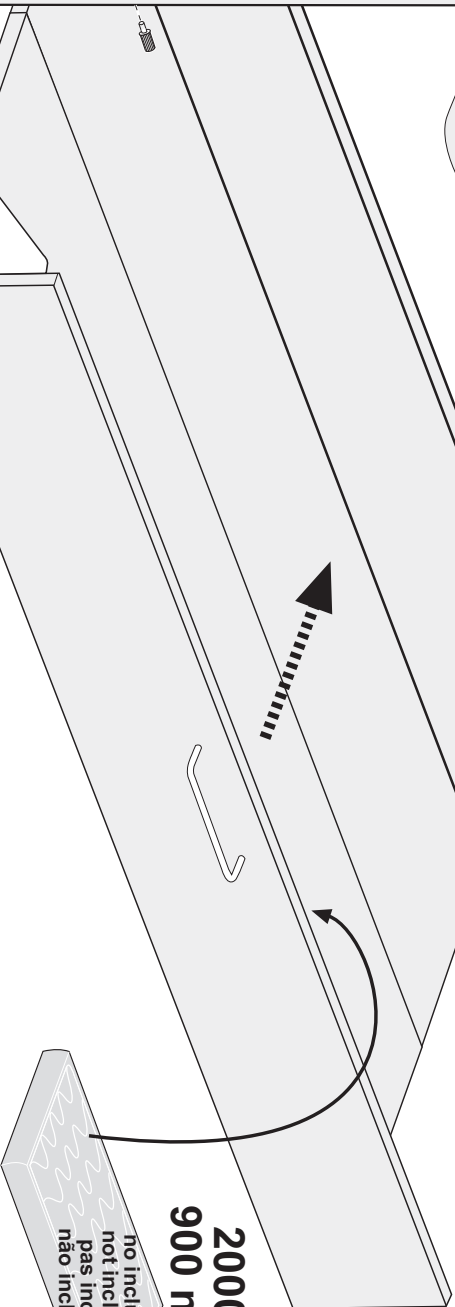
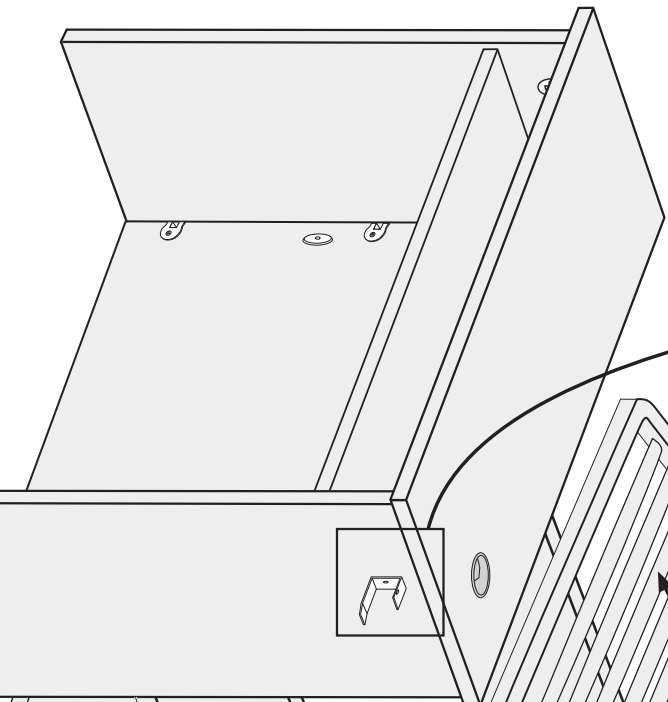
T8AN

X2



CT8B

17b



2000x  
900 mm  
no included  
not included  
pas inclus  
não incluido



LE TRI  
+ FACILE



BAC  
DE TRI



FR  
Pensez à  
donner ou recycler.



Association



Magasin



Déchèterie

<https://quefairede mesdechets.fr>